

会員バッジ取扱規則

平成 28 年 8 月 22 日制定

一般社団法人大阪府中小企業診断協会

（目的）

第 1 条 この規則は、一般社団法人大阪府中小企業診断協会（以下「本会」という。）のバッジの貸与及び着用等について定めることを目的とする。

（貸与）

第 2 条 本会理事長（以下「理事長」という。）は、本会正会員に対して、バッジを無償貸与する。なお、貸与を希望する会員は、別紙様式 1 により理事長宛申請しなければならない。また、バッジの貸与を受けた会員（以下「被貸与者」という。）は、バッジを適切に管理しなければならない。

（着用）

第 3 条 被貸与者は、本会及び一般社団法人中小企業診断協会が実施する事業に取り組む際には、着衣の見やすいところにバッジを着用するものとする。

（制式）

第 4 条 バッジの制式は、別図のとおりとする。

（再貸与）

第 5 条 被貸与者は、次の各号に該当する場合には、別紙様式 2 によりすみやかに理事長に申請して、バッジの再貸与を受けることができる。なお、その際の再貸与手数料は、3,000 円（消費税抜）とする。

- （1）き損又は紛失したとき
- （2）ま滅したとき

（返還）

第 6 条 被貸与者は、次の各号に該当する場合には、すみやかに無償でバッジを理事長に返還しなければならない。

- （1）本会を退会したとき
- （2）中小企業診断士の登録を削除されたとき
- （3）他の県協会に移籍するとき（移籍先県協会がそのままの使用を認めた際は、この限りではない。）

（貸与等の禁止）

第7条 被貸与者は、他人にバッジを貸与、もしくは譲渡してはならない。

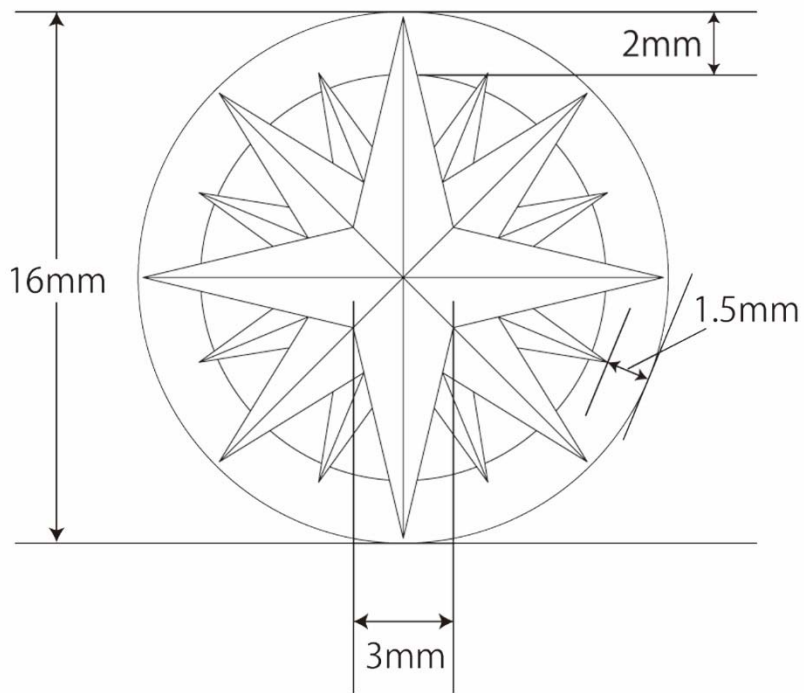
（改廃）

第8条 この規則の改廃は、理事長の承認を得なければならない。

（その他）

第9条 この規則に定めるもののほか必要な事項は、理事長が別に定める。

別図 (バッジの制式)



別紙様式 1 (第 2 条関係)

令和 年 月 日

一般社団法人 大阪府中小企業診断協会 理事長 殿

会員バッジ貸与申請書

登録番号：

氏 名：

印

住 所：

私は、会員バッジ取扱規則を順守の上、会員バッジの貸与を申請いたします。

(事務局使用欄)

診断士バッジ番号		日付		係印	
----------	--	----	--	----	--

別紙様式2（第5条関係）

令和 年 月 日

一般社団法人 大阪府中小企業診断協会 理事長 殿

会員バッジ再貸与申請書

登録番号

氏 名

印

住 所

下記の理由により、会員バッジの再貸与をお願いします。

（再貸与手数料 3,000円（消費税抜））

申請理由

1. き損、または紛失した

2. ま滅した

3. その他（具体的に：)